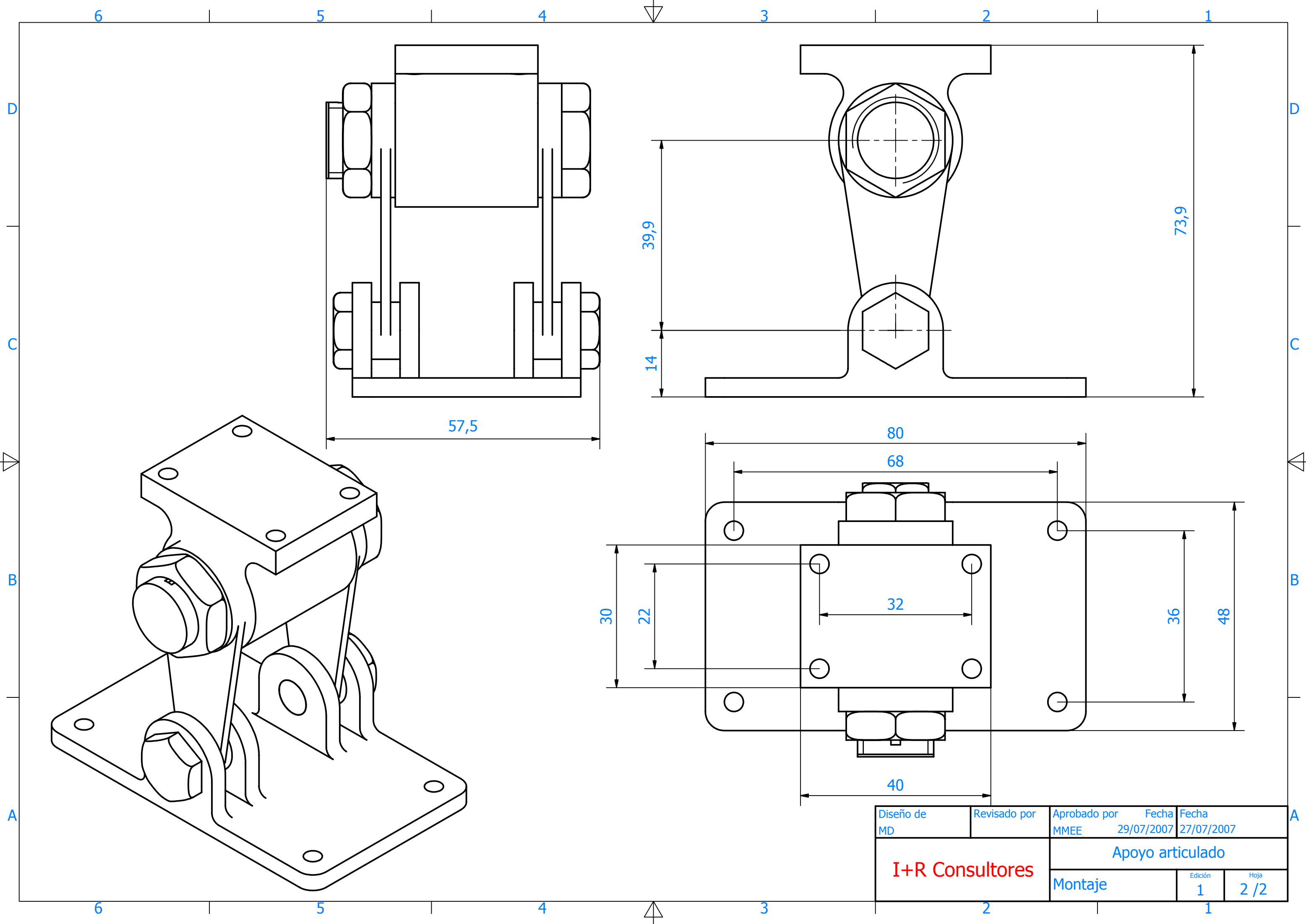


Lista de piezas			
Marca	Cantidad	Denominación	Material
1	1	Apoyo	
2	2	Arandela	
3	2	Soporte	
4	1	Base	
5	2	Chaveta	
6	1	Eje	
7	1	Tuerca_eje	
8	2	Tornillo	

Diseño de MD	Revisado por	Aprobado por MMEE	Fecha 29/07/2007	Fecha 27/07/2007
I+R Consultores		Apoyo articulado		
		Montaje	Edición 1	Hoja 1 / 2



Diseño de MD	Revisado por	Aprobado por MME	Fecha 29/07/2007	Fecha 27/07/2007
I+R Consultores		Apoyo articulado		
		Montaje	Edición 1	Hoja 2 / 2